



プラネタリー方式 多用途対応縦型ミキサー

MIGHTY S SERIES

Mighty class S

Safety Sanitation,

Innovation & Core-Competence

MS-15S MS-20 MS-25 MS-30 MS-50 MS-60 MS-90S MS-120 MS-140 MS-220 MS-300

これからのスタンダード 外装ステンレス マイティ S シリーズ

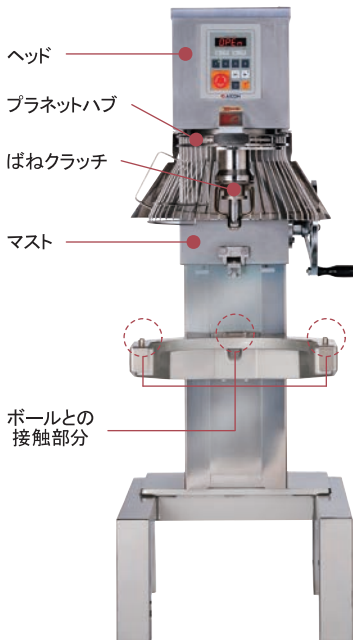


マイティSシリーズはここが違う! マイティSシリーズおすすめポイント

1. こたわり

攪拌エリアにステンレス部品を多用することで、経年劣化や衝撃で起こる塗装はがれによる異物混入を防ぎます。

- ヘッド、マストはステンレスカバーで覆っています。
- プラネットハブをステンレス製にしました。
- ボールが接触するところにはステンレス板を貼っています。



2. 安全カバー



特許取得
国内特許登録:4476436
中国特許登録:ZL01 8 20641.7
台湾特許登録:169426

外して洗える安全カバー採用。粉などの影響を受けにくい近接スイッチを採用しました。安全カバーは回転式スライド機構。運転中でも生地状態が確認でき、安全に材料投入ができます。

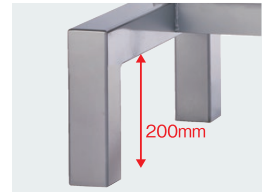
3. オイルレス

ミキサーヘッド内のギヤボックスはオイルレス構造。ボール内にオイルが混入することは万が一でもありません。また、オイル交換も不要なのでメンテナンスフリーです。

4. 安全衛生



● グリスはH-1グレード
プラネットハブの潤滑グリスはH-1グレードを使用。ばねクラッチ部にはグリスの流出や、水分・粉などの混入を防ぐシールを標準装備。



● 清掃しやすい
清掃しやすいように、ベースと床の間を広く開けました。(MS-50以上は150mm)

5. 便利な操作パネル



操作感覚に優れたシートスイッチを採用。Vパネルは、パネル操作で回転数を任意変更することができます。4工程プラス中間の3工程に一時停止を入力することができ、全7工程の自動運転ができます(50L以上、自動昇降タイプには標準装備)。
*インバーターなので、お好みの回転数に設定することができます。
標準パネルで回転数を変えたい場合は、出荷前に回転数をご指定下さい。

少量多品種生産用からハイパワー大容量まで幅広いラインナップを揃えました。



MS-60

MS-90S
(ステンレス仕様)

MS-120S
(ステンレス仕様)

マイティSシリーズの選べるタイプ

卓上型

MS-15S

単相100Vなので家庭用電源でOK!
出力0.55kWの三相モーター使用で
パワフル!

多品種・少量生産のニーズに最適。大
型ミキサーのほかにもう一台とお考えの
お客様におすすめです。

架台(オプション)
作業台のない狭い厨房などで使用する際
作業効率を向上させます。



兼用タイプ

MS-20/10 MS-25/15 MS-30/20
MS-50/30 MS-60/30 MS-120/60
MS-140/60

2種類の処理量用にアタッチメントが用
意されたタイプです。たとえば、
MS-50/30は、本体はMS-50を使用し、
50Lサイズのアタッチメントと、MS-50に
取り付け可能な30Lサイズのアタッチメン
トが付属されます。



兼用ステンレスボール

スウィングウォーマー式湯煎器タイプ

MS-30SW MS-30SWV

温度調整は意のまま、最高の生地
作りを可能にします。

※ヒーター0.75kW



自動昇降タイプ

MS-30A MS-30/20A MS-30AS

スイッチ一つでボールが自動で昇降するタイプです。
※MS-50以上の機種標準装備。

ステンレスタイプ

MS-15S MS-20S MS-30S MS-30AS MS-50S MS-60S
MS-90S MS-90LAS MS-120S MS-220LAS MS-300LAS

従来の機能を更にグレードアップし、これからの工場・厨房環境を改
善します。Vパネルも標準装備されているのでパネルで回転数の変
更が可能!

※MS-15Sは標準パネル、MS-220LAS・MS-300LASはGr/Vパネルです。

ロングタイプ

MS-50LA MS-60LA MS-90LAS
MS-220LAS MS-300LAS

ロングマストと自動昇降装置により、ミ
キシング前後工程とのつながり作業が
非常に楽になります。攪拌子を取り付
けたままボールの取り外しが可能な
ので、多数のボールを使用することで繰り
返しミキシングを行う場合に、攪拌子の
取り付け、取り外しなどの手間を省き、
効率アップが図れます。

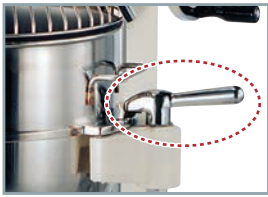


MS-60LA

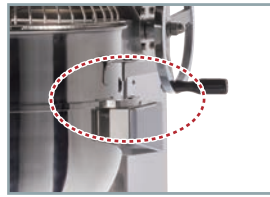
MS-20・MS-25・MS-30だけのおすすめポイント

1. 簡単・確実ボールストッパー

ミキサー取扱作業中に最も不衛生になる部分をなくしました。



従来のにぎりはボールを押さえると横に飛び出していました。



にぎりがなくスッキリ。



ボール下降時(ロック解除)

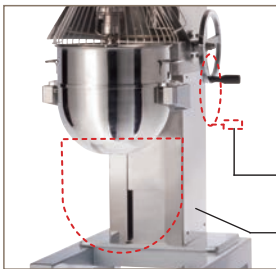


ボール上昇時(ロック状態)

今までのようにボールロックのにぎりを回して押さえなくてもボールをセットし、昇降ハンドルを回して上げるだけでボールストッパーがセットされます。ハンドルを触れる必要がないので衛生的です。

実用新案登録:第3170143号

2. 容器の位置が高く使いやすい！



全高が高く、底面積が小さいトールボーイスタイルなので、容器と昇降ハンドル位置が高く、腰をかがめずボールの取り外しができます。

従来の当社30Lミキサーの昇降ハンドル位置

従来の当社30Lミキサーの容器位置

MS-50以上の機種のおすすめポイント

1. Vパネルを標準装備

パネル操作で回転数を任意変更することができるVパネルを標準装備。4工程プラス中間の3工程に一時停止を入力することができます。全7工程の自動運転ができます。※MS-220LAS,MS-300LASはGrパネルです。



2. ボールの昇降もラクラク

スイッチ一つでボールが自動で昇降するタイプです。上昇すると自動でボールが固定されるボールクランプも装備。ちょっとしたひと手間が省けます。特許登録:3945890

マイティE90

従来型90Lミキサーの攪拌子も使用可能

マイティS90をリファインしたコンパクト&シンプル90Lミキサー。

従来の90Lミキサーをよりコンパクトサイズに。攪拌位置の高さは従来と同じままで本体の重心を下げるにより、安定感が増しました。操作パネルは操作感覚に優れたシートスイッチを採用。必要な機能をわかりやすく配置したので、簡単に操作ができます。

また、ボタンを押すだけでボールが自動で昇降するので体への負担も軽減されます。



生産能力

パン生地 [粉量×1.8] (吸水率68%)、ピザ生地 [粉量×1.5]、カステラ [1斤=600g]、スポンジ [三同割] にて算出。

生産品 機種名	パン生地			ピザ生地			シュー生地	クッキー	生クリーム	メレンゲ	カステラ	スポンジ
	ドラゴンフック ドウフック	ドウフック	ドラゴンフック	ドラゴンフック ドウフック	ドウフック	ドラゴンフック	ピーター		ホイッパー			
	最大	最少		最大	最少		最大		最大			
MS-15S	2.5	0.5	-	1.2	0.5	-	6.0	6.0	4.5	1.5	4斤	4.5
MS-20	3.5	1.0	1.0	2.0	1.0	1.0	8.0	8.0	6.0	2.0	8斤	6.0
MS-25	7.0	1.7	1.0	4.0	1.0	1.0	10.0	10.0	7.5	2.5	12斤	7.5
MS-30	10.0	1.7	1.7	4.5	1.0	1.0	12.0	12.0	9.0	3.0	16斤	9.0
MS-50	17.0	3.4*	3.4	10.0	2.2*	1.5	20.0	20.0	15.0	5.0	24斤	15.0
MS-60	21.0	5.0*	3.4	12.5	3.0*	1.5	24.0	24.0	18.0	6.0	28斤	18.0
MS-90S	34.0	5.0*	3.4	20.0	4.5*	3.0	-	36.0	27.0	9.0	40斤	30.0
MS-120	43.0	-	-	25.0	-	-	-	48.0	36.0	12.0	52斤	40.0
MS-140	34.0	5.0*	3.4	20.0	4.5*	3.0	-	50.0	41.5	13.5	60斤	46.0

※数値は生地総量 (kg) を表しています。また、数値は配合比・使用回転数等で変動するので目安としてご参照下さい。 *兼用ボールをお使いになることをおすすめします。



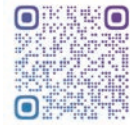
愛工舎製作所
公式ホームページ



ぜひチェック
してね♪



YouTube
愛工舎製作所
公式チャンネル



Instagram
愛工舎製作所
公式アカウント
aico_aicoh

■ マイティSシリーズ共通アタッチメント

※アタッチメントの形状・取り扱いの有無はミキサーの容量・タイプによって異なります。



ホイッパー



細線ホイッパー



ステンレス
ホイッパー



ピーター



ステンレスピーター



ステンレスピーター
(練込型)



アルミフック



ステンレス
ドウフック



ダブルフック



ステンレスホイッパー (軽量)

軽いから取り扱いが楽。洗いやすく衛生的な構造。

- ワイヤー取付台の内輪部分を大きくして軽量化。厚みのない分軽くなったので取り扱いが楽になりました。
- ワイヤー押さえリングが精密化され汚れにくくなりました。
- ホイッパー取付シャフトは取り外し可能なので洗浄性が向上されました。



ステンレスボール



兼用ステンレスボール



ステンレスボール台車
容量の大きいボールの移動も楽々



ドラゴンフック[®](ステンレス スパイラルフック)

攪拌中の生地巻き上がりが無く、効率的かつ均一なミキシングができます。

- 少量から優れた攪拌ができます。
- 生地吸水率が上がり、まとまりが良くなります。
- 窯伸びの良い生地が作れ、パンのボリュームが出ます。
- ミキシングタイムが短くなります。

意匠登録: 第5587292号



湯煎器 (固定式 20・25L用)
材料の温度管理が可能



裏ごし器 (ローラー仕様)
固形ものを裏ごしするのに便利



裏ごし器 (ブレード仕様)
ピューレなど液状になるものを裏ごしするのに便利

回転ボーイ (粉合わせ兼用ボール台車)

ボールの移動や粉合わせに役立つ便利なボール台車!

MS-25
MS-30 用



- ミキシング終了後のボールの移動や、ボールを回しながら生地合わせが可能! 体への負担がぐっと減ります。
- 4つのキャスターつきなので、安定性も抜群! 作業場が離れていても移動が楽です。
- 20・25・30L用のアダプター付回転ボーイもございます。

意匠登録: 第1476047号/第1528027号

2013年10月1日から、食品加工用機械についての規定を追加した改正「労働安全衛生規則」が施行されました。

安全カバーが装備されていない縦型ミキサーに対策が必要です。マイティシリーズのミキサーにも安全カバーを付けることが可能です。

マイティSシリーズのミキサーには安全カバーが付いており安全です。



■ 仕様一覧

機種名	外形寸法 W×D×Hmm	ボール満容量 (兼用ボール)	電源	攪拌モーター	昇降モーター (50Hz/60Hz)	定格 消費電力	回転数 rpm	本体重量	
MS-15S	493×655×874	12L	単相100V 接地型2極プラグ 12A 125V コード3m付	三相200V 0.55kW 4P 2.58A		0.9kW	120, 220, 340, 420 50~460rpmで任意の設定可	約80kg	
MS-20	550×790×1400	19L (11L)		1.5kW 4P 6.1A			1.9kW		154, 234, 345, 526 95~530rpmで任意の設定可
MS-25		26L (17L)							119, 181, 267, 407 95~430rpmで任意の設定可
MS-30		31L (19L)							120, 220, 320, 430 95~450rpmで任意の設定可
MS-50	580×900×1340	50L (32L)	三相200V 接地型3極プラグ 20A 250V コード3m付	2.2kW 4P 9.0A	0.09kW 4P 0.8A	3.0kW	115, 179, 230, 358 110~380rpmで任意の設定可	約445kg	
MS-50LA	680×923×1703				0.4kW 4P 2.35A	3.5kW	約500kg		
MS-60	600×900×1340	60L (32L)		2.2kW 4P 9.0A	0.09kW 4P 0.8A	3.0kW	120, 175, 240, 350 110~380rpmで任意の設定可	約445kg	
MS-60LA	680×923×1703				0.4kW 4P 2.35A	3.5kW	約500kg		
MS-90S	770×1062×1496	102L	3.7kW 4P 14.3A	0.2kW 4P 1.3/1.2A	4.5kW	90, 140, 230, 310 80~330rpmで任意の設定可	約555kg		
MS-90LAS	1071×1062×1954			0.4kW 4P 2.5/2.1A	4.8kW	約800kg			
MS-120	800×1054×1574			117L (62L)	0.2kW 4P 1.3/1.2A	4.5kW	83, 140, 200, 318 80~320rpmで任意の設定可	約595kg	
MS-140		140L (62L)			約600kg				

■ 付属品・オプション一覧

※マイティシリーズの攪拌子も使用可能です。

製品名	ステンレスボール	攪拌子											ステンレスボール台車	湯煎器	裏ごし器	
		ホイッパー	細線ホイッパー	ステンレスホイッパー(軽量)	細線ステンレスホイッパー(軽量)	ビーター	ステンレスビーター	ステンレスビーター(練込型)	アルミフック	ステンレスフック	ドラゴンフック(ステンレス)	ステンレスドウフック				ダブルフック
マイティS15S	①	①		op*1		①	op	op	①	op*2	op*3					
マイティS20 マイティS20V	①	①	op	op	op	①	op	op	①	op	op			op	固定式	
マイティS20/10 マイティS20/10V	①/①	①/①	op/-	op/-	op/-	①/①	op/-	op/-	①/①	op/-	op/-			op	固定式	
マイティS20S	op	op	op	op	op	op	op	op	op	op	op			op	固定式	
マイティS25 マイティS25V	①	①	op	op	op	①	op	op	①	op	op			op	固定式	
マイティS25/15 マイティS25/15V	①/①	①/①	op	op	op	①/①	op	op	①/①	op	op			op	固定式	
マイティS25S	op	op	op	op	op	op	op	op	op	op	op			op	固定式	
マイティS30 マイティS30V マイティS30A	①	①	op	op	op	①	op	op	①	op	op			op		op
マイティS30/20 マイティS30/20V マイティS30/20A	①/①	①/①	op/-	op/op	op/-	①/①	op/-	op/op	①/①	op/op	op/-			op		op
マイティS30SW マイティS30SWV	①	①	op	op	op	①	op	op	①	op	op			op	SW式	op
マイティS30S マイティS30AS	op	op	op	op	op	op	op	op	op	op	op			op		op
マイティS50 マイティS50LA	①	①	op	op	op	①	op	op	op	①	op			op	台車式	
マイティS50/30	①/①	op/①	op	op/op	op	op/①	op	op/op	op/①	①/op	op/op			op	台車式	
マイティS50S	op	op	op	op	op	op	op	op	op	op	op			op	台車式	
マイティS60 マイティS60LA	①	①		op		①	op	op		①	op		op	①	台車式	
マイティS60/30	①/①	op/①	-/op	op/op		op/①	op	op		①/op	op/①		op	①	台車式	
マイティS60S	op	op		op		op	op	op		op	op		op	op	台車式	
マイティE90	①	①	op*4	op		①	op	op	①	op	op	op	op	op	台車式	
マイティE90/50	op/op	op/op	op*4	op/op		op/op	op	op	op/op	op/op	op/op	op	op	op	台車式	
マイティS90S	op	op	op*4	op		op	op	op	op	op	op	op	op	op	台車式	
マイティS90LAS	op	op	op*4	op		op	op	op	op	op	op	op	op	op		
マイティS120	①	①		op		①	op		①	op	op	op	op	①		
マイティS120/60	op/op	op/op		op		op/op	op		op/op	op	op	op	op	op		
マイティS120S	op	op		op		op	op		op	op	op	op	op	op		
マイティS140	①	①		op*1		①	op		①	op	op	op	op	①		
マイティS140/60	op/op	op/op		op*1		op/op	op		op/op	op	op	op	op	op		
マイティS220LAS	op	op		op*1		op	op	op	op		op*3		op	op		
マイティS300LAS	op	op		op*1		op	op	op			op*3		op	op		

※「○」は標準装備。「○」内数字は標準付属点数。 ※「op」はオプション(別売品)。 ※2つ表示がある場合、左は標準用アタッチメント、右は兼用アタッチメントです。

*1「ステンレスホイッパー(軽量)」は「ステンレスホイッパー」、*2「ドラゴンフック」はアルミ製、*3「ステンレスドウフック」は「ステンレスフック」です。

*4「細線ホイッパー」はφ4.0mm×20本とφ3.5mm×24本の2種類があります。

AICOH MIXERS & AICOH SYSTEMS
株式会社 愛工舎製作所
 本社 / 〒335-0011 埼玉県戸田市下戸田2-23-1
 TEL.(048)441-3366 FAX.(048)446-0645
<https://aicohsha.co.jp>

※仕様及び外観は研究・改良のため、予告なく変更する場合があります。
 ※弊社テストルームをご利用いただけますので、お気軽にお問い合わせ下さい。

札幌営業所 / TEL.(011)882-8840 名古屋営業所 / TEL.(052)792-8991
 仙台営業所 / TEL.(022)381-0127 大阪営業所 / TEL.(06)6390-3900
 神奈川営業所 / TEL.(044)540-3230 福岡営業所 / TEL.(092)939-7455
 Thai AICOH CO.,Ltd. ◎工場: 蕨・春日部・浦和

マイティS50LA MS-50LA

マイティS60LA MS-60LA

作業性と衛生面を考慮した
マイティSシリーズのロングタイプ



「ロングタイプ(LAタイプ)」はマイティSシリーズの作業性を追求して設計されたハイクラスミキサー。ロングマストと自動昇降装置により、ミキシングの前後工程とのつながり作業が非常に楽になり、労働環境を改善します。

また、攪拌子を取り付けたままボールの取り外しが可能なので、多数のボール容器を使用することで繰り返しミキシングを行う場合に、攪拌子の取り付け、取り外しなどの手間を省き、効率アップが図れます。



MS-60LA



攪拌エリアはステンレス製

仕様

	MS-50LA	MS-60LA
外形寸法 (W×D×H)	680×923×1703mm	680×923×1703mm
本体重量 / ボール満容量	約500kg / 50L	約500kg / 60L
電源	三相 200V 接地型3極プラグ 20A 250V コード3m付	三相 200V 接地型3極プラグ 20A 250V コード3m付
攪拌 / 昇降モーター 定格消費電力	2.2kW 4P 9.0A / 0.4kW 4P 2.35A 3.5kW	2.2kW 4P 9.0A / 0.4kW 4P 2.35A 3.5kW
回転数	115,179,230,358rpm	120,175,240,350rpm

※30Lボール兼用タイプとしてもご使用いただけます。



プラネタリー方式 多用途対応縦型ミキサー



マイティE90

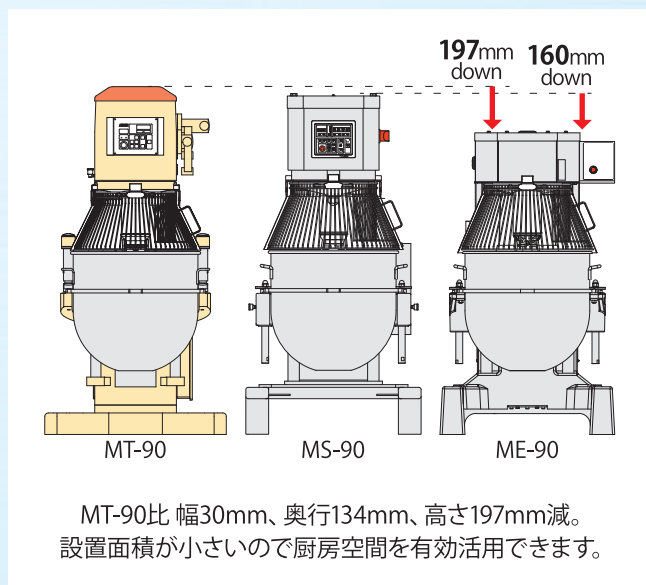
ME-90

マイティS90をリファインした 新型コンパクト&シンプル 90Lミキサー登場!



● コンパクトサイズ

従来の90Lミキサーをよりコンパクトサイズにしました。また、攪拌位置の高さは従来と同じままで、本体の重心を下げることで、安定感が増しました。



ME-90

● シンプル操作

・操作パネル

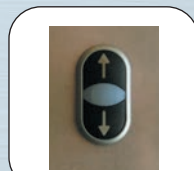
操作感覚に優れたシートスイッチを採用。必要な機能をわかりやすく配置したので、簡単に操作ができます。



運転速度を1速から4速(低速・中速・高速・最高速)まで選択できます。タイマー運転もセット可能です。

・ボールの昇降

ボタンを押すだけでボールが自動で昇降するので、体への負担も軽減されます。



昇降ボタン



●安全衛生へのこだわり

- ・攪拌エリアはステンレス部品の多用により、経年劣化や衝撃で起こる塗装はがれによる異物混入を防ぎます。

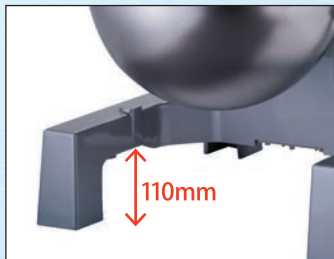


- ・プラネットハブの潤滑グリスはH-1グレードを使用。
- ・ばねクラッチ部にはグリスの流出を防ぎ、水分・粉などの混入を防ぐシールを標準装備。
- ・外して洗える安全カバー採用。安全カバーは回転式スライド機構。運転中でも生地状態が確認でき、安全に材料投入ができます。



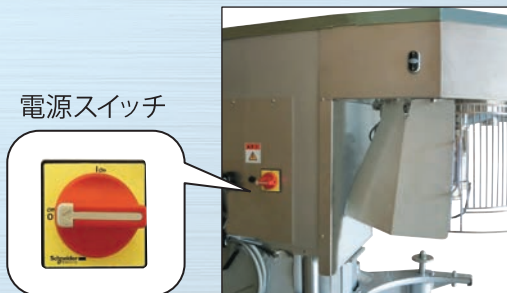
特許取得
国内特許：4476436

- ・清掃しやすいようにベースと床の間を開けたので、ミキサー下部を清潔に保てます。



●省エネルギー

- ・従来よりも少ない電力で動く昇降モーターを搭載。電源スイッチを設置しているので、使用後の待機電力をカットし、無駄なエネルギーの消費を抑えることができます。



●アタッチメント

- ・さまざまな種類の攪拌子をご用意。従来の90L機種(MT-90H、MS-90)の攪拌子をお使いいただけます。



ホイッパー



ビーター



アルミフック



ステンレスホイッパー
(軽量)



ステンレスビーター



ステンレスビーター
(練込型)



ドラゴンフック



ステンレスドウフック



ダブルフック



ステンレスボール



ステンレスボール台車

ME-90 主仕様

外形寸法	770×1011×1336 mm
ボール満容量	102リットル
電源	三相200V 接地型3極プラグ 20A 250V
攪拌モーター	3.7kW 4P 14A
昇降モーター	0.09kW 4P 0.8A 50/60Hz
定格消費電力	4.4kW
回転数	90,140,200,310rpm
本体重量	約550kg

※仕様及び外観は研究・改良のため、予告なく変更する場合があります。
※弊社テストルームをご利用いただけますので、お気軽にお問い合わせ下さい。

札幌営業所 / TEL.(011)882-8840
仙台営業所 / TEL.(022)381-0127
神奈川営業所 / TEL.(044)540-3230
Thai AICOH CO.,Ltd.

名古屋営業所 / TEL.(052)792-8991
大阪営業所 / TEL.(06)6390-3900
福岡営業所 / TEL.(092)939-7455
◎工場：藤・春日部・浦和

■このカタログは2021年5月10日現在のものです。 2017.02.07

AICOH MIXERS & AICOH SYSTEMS
株式会社 愛工舎製作所

本社 / 〒335-0011 埼玉県戸田市下戸田2-23-1
TEL.(048)441-3366 FAX.(048)446-0645

NEW ホームページ <https://aicohsha.co.jp>